

FRANÇAIS

Nous vous remercions d'avoir acheté un appareil Beamz. Veuillez lire la présente notice avant l'utilisation afin de pouvoir en profiter pleinement.

Veuillez lire la notice avant utilisation. Respectez impérativement les instructions afin de continuer à bénéficier de la garantie. Prenez toutes les précautions nécessaires pour éviter tout incendie ou décharge électrique. Seul un technicien spécialisé peut effectuer les réparations. Nous vous conseillons de conserver la présente notice pour pouvoir vous y reporter ultérieurement.

- Avant d'utiliser l'appareil, prenez conseil auprès d'un spécialiste. Lors de la première mise sous tension, il est possible qu'une odeur soit perceptible. C'est normal, l'odeur disparaîtra peu de temps après.
- L'appareil contient des composants porteurs de tension. N'OUVREZ JAMAIS le boîtier.
- Ne placez pas des objets métalliques ou du liquide sur l'appareil, cela pourrait causer des décharges électriques et dysfonctionnements.
- Ne placez pas l'appareil à proximité de sources de chaleur, par exemple radiateur. Ne positionnez pas l'appareil sur une surface vibrante. N'obtenez pas les ouïes de ventilation.
- L'appareil n'est pas conçu pour une utilisation en continu.
- Faites attention au cordon secteur, il ne doit pas être endommagé.
- Lorsque vous débranchez l'appareil de la prise secteur, tenez-le par la prise, ne tirez jamais sur le cordon.
- Ne branchez pas et ne débranchez pas l'appareil avec les mains mouillées.
- Seul un technicien spécialisé peut remplacer la fiche secteur et / ou le cordon secteur.
- Si l'appareil est endommagé et donc les éléments internes sont visibles, ne branchez pas l'appareil, NE L'ALLUMEZ PAS. Contactez votre revendeur. NE BRANCHEZ PAS l'appareil à un rhéostat ou un dimmer.
- Pour éviter tout risque d'incendie ou de décharge électrique, n'exposez pas l'appareil à la pluie ou à l'humidité.
- Seul un technicien habilité et spécialisé peut effectuer les réparations
- Branchez l'appareil à une prise 220-240 V/50 Hz avec terre, avec un fusible 10-16 A.
- Pendant un orage ou en cas de non utilisation prolongée de l'appareil, débranchez l'appareil du secteur.
- En cas de non utilisation prolongée de l'appareil, de la condensation peut être créée. Avant de l'allumer, laissez l'appareil atteindre la température ambiante. Ne l'utilisez jamais dans des pièces humides ou en extérieur.
- Pendant le fonctionnement, le boîtier est très chaud. Ne le touchez pas pendant le fonctionnement et juste après.
- Afin d'éviter tout accident en entreprise, vous devez respecter les conseils et instructions.
- Assurez l'appareil avec une élingue de sécurité s'il doit être monté au plafond. Utilisez un système de crochets. Assurez-vous que personne ne puisse se trouver sous l'appareil. Il doit être monté à 50 cm au moins de toute surface pour garantir son bon refroidissement.
- Cet appareil contient des LEDs de grande intensité. Ne regardez pas directement les LEDs pour éviter tout troubles de la vision.
- N'allumez pas et n'éteignez pas l'appareil de manière répétée. Cela réduit sa durée de vie.
- Conservez l'appareil hors de la portée des enfants. Ne laissez pas l'appareil sans surveillance.
- N'utilisez pas d'aérosols pour nettoyer les interrupteurs. Les résidus créent des dépôts et de la graisse. En cas de dysfonctionnement, demandez conseil à un spécialiste.
- Ayez toujours les mains propres pour utiliser l'appareil.
- Ne forcez pas les réglages.
- Si l'appareil est tombé, faites-le toujours vérifier par un technicien avant de le rallumer.
- Pour nettoyer l'appareil, n'utilisez pas de produits chimiques qui abîment le revêtement, utilisez uniquement un tissu sec.
- Tenez toujours l'appareil éloigné de tout équipement électrique pouvant causer des interférences.
- Pour toute réparation, il faut impérativement utiliser des pièces d'origine, sinon il y a risque de dommages graves et / ou de radiations dangereuses.
- Eteignez toujours l'appareil avant de le débrancher du secteur et de tout autre appareil. Débranchez tous les cordons avant de déplacer l'appareil.
- Assurez-vous que le cordon secteur n'est pas abîmé si des personnes viennent à marcher dessus. Avant toute utilisation, vérifiez son état.
- La tension d'alimentation est de 220-240 V~/50 Hz. Vérifiez la compatibilité. Si vous voyagez, vérifiez que la tension d'alimentation du pays est compatible avec l'appareil.
- Conservez l'emballage d'origine pour pouvoir transporter l'appareil en toute sécurité.



CE symbole doit attirer l'attention de l'utilisateur sur les tensions élevées présentes dans le boîtier de l'appareil, pouvant engendrer une décharge électrique.



CE symbole doit attirer l'attention de l'utilisateur sur des instructions importantes détaillées dans la notice, elles doivent être lues et respectées.



NE REGARDEZ PAS DIRECTEMENT LA LENTILLE. Cela peut créer des troubles de la vision. Les personnes photosensibles et épileptiques doivent prendre en compte les effets que ce jeu de lumière peut causer.

Cet appareil porte le symbole CE. Il est interdit d'effectuer toute modification sur l'appareil. La certification CE et la garantie deviendraient caduques !

NOTE: Pour un fonctionnement normal de l'appareil, il doit être utilisé en intérieur avec une plage de température maximale autorisée entre 5°C/41°F et 35°C/95°F.



Ne jetez pas les produits électriques dans la poubelle domestique. Déposez-les dans une déchetterie. Demandez conseil aux autorités locales ou à votre revendeur. Données spécifiques. Les valeurs actuelles peuvent légèrement varier d'un appareil à l'autre. Tout droit de modification réservé sans notification préalable.

N'essayez pas de réparer l'appareil vous-même. Vous perdriez tout droit à la garantie. Ne faites aucune modification sur l'appareil. Vous perdriez tout droit à la garantie. La garantie deviendrait également caduque en cas d'accidents ou dommages causés par une utilisation inappropriée de l'appareil ou un non respect des consignes présentes dans cette notice. Beamz ne pourrait être tenu responsable en cas de dommages matériels ou corporels causés par un non respect des consignes de sécurité et avertissements. Cela est également valable pour tous les dommages quelle que soit la forme.

INSTRUCTIONS DE DEBALLAGE

ATTENTION ! Dès réception, déballez avec précaution ; vérifiez le contenu du carton pour vous assurer que tout est bien présent et en bon état. En cas de dégât pendant le transport ou si l'emballage présente des dommages, faites immédiatement des réserves auprès du transporteur. Conservez l'emballage et tous les éléments de calage. En cas de retour au fournisseur, il est important de retourner le produit avec l'emballage d'origine.

Si l'appareil a été exposé à des fluctuations importantes de température (après le transport), ne l'allumez pas immédiatement. La condensation créée peut endommager l'appareil. Laissez l'appareil éteint jusqu'à ce qu'il atteigne la température ambiante.

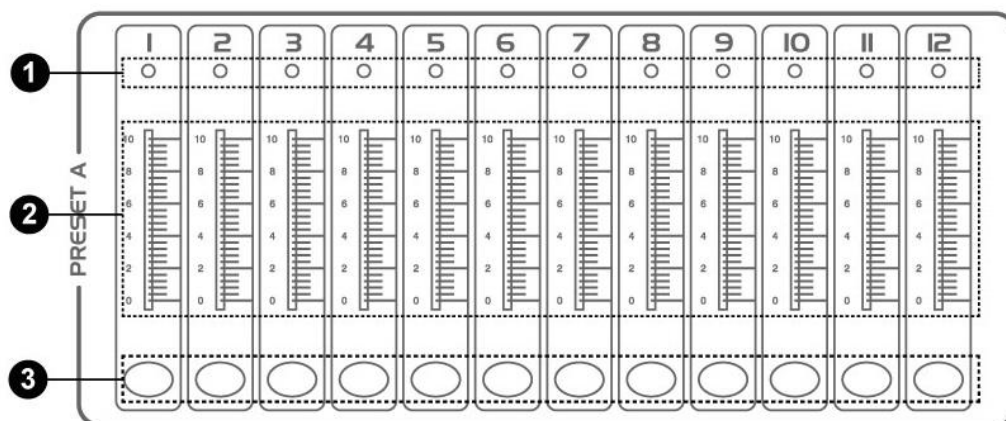
ALIMENTATION

Vous trouvez sur l'étiquette à l'arrière de l'appareil, le type d'alimentation à utiliser. Vérifiez que la tension d'alimentation corresponde à celle mentionnée. Toute autre alimentation peut endommager l'appareil. Reliez l'appareil au secteur, il est prêt à être utilisé. En aucun cas, vous ne devez utiliser de dimmer ou d'alimentation réglable.

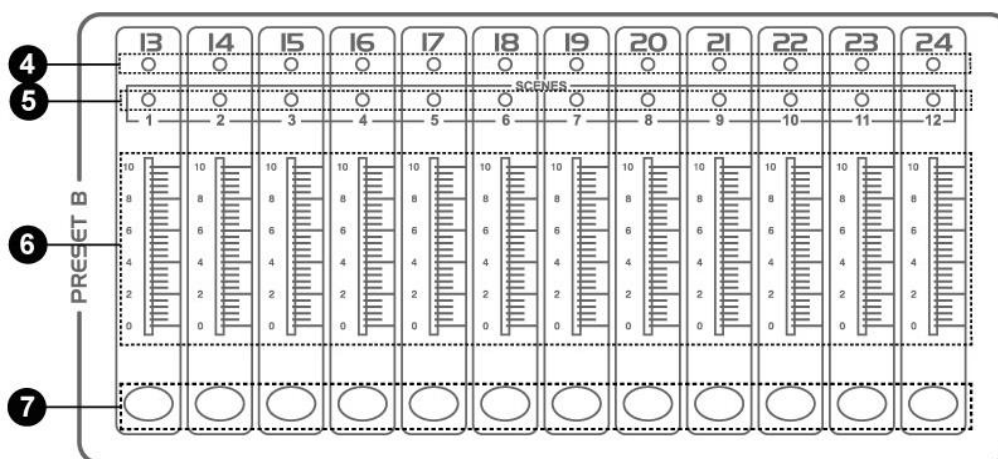
DESCRIPTION GENERALE

Ce contrôleur DMX peut gérer 24 canaux et permet de contrôler 24 sorties. Il dispose de 48 mémoires facilement programmables avec une capacité de stockage de 99 scènes différentes par mémoire. Il peut être réglé sur une gestion automatique ou via la musique grâce au microphone intégré ou via un signal audio externe. La vitesse et la durée de transition pour le défilement sont sélectionnables. Ce contrôleur utilise des adresses pour une gestion individuelle des appareils connectés. Les adresses de sortie sont pré-réglées sur les numéros 1 à 24.

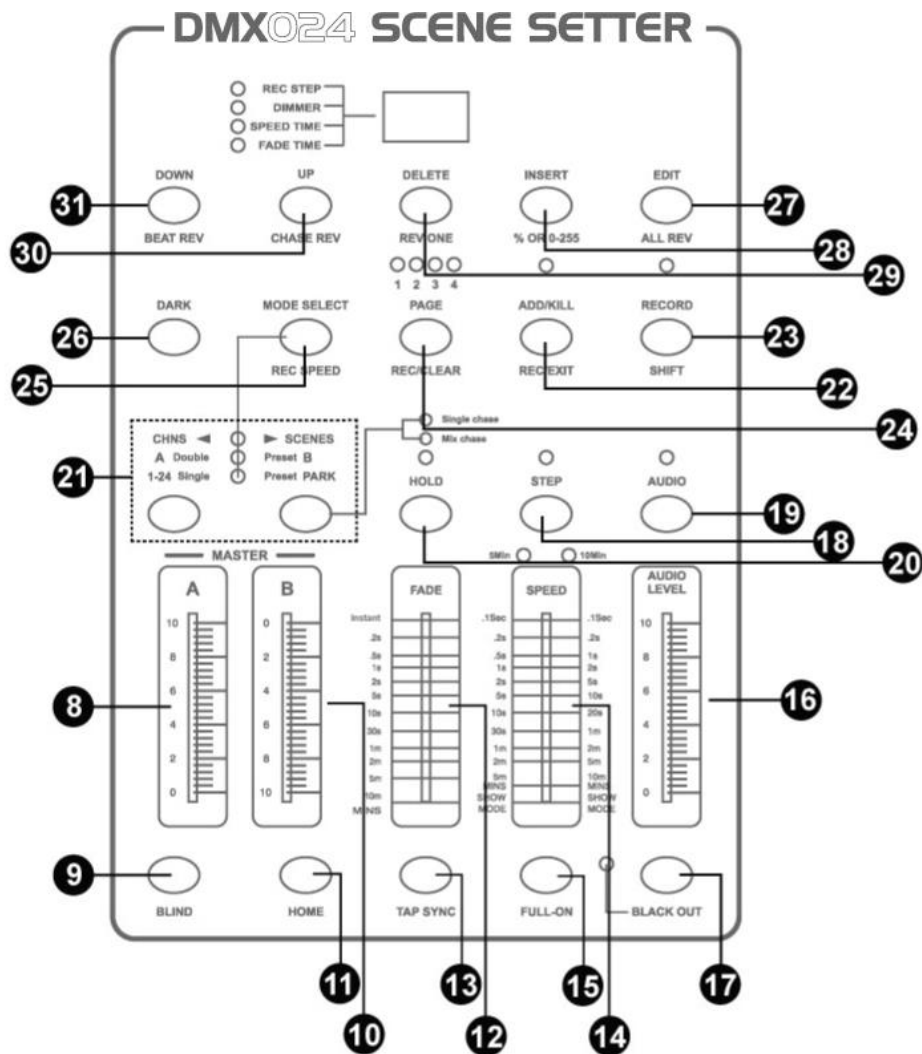
REGLAGES ET FONCTIONS



1. **LED Preset A:** LEDs témoins pour le réglage du fader de la section A.
2. **Faders de canaux 1-12:** ces faders règlent la sortie des canaux 1 à 12 de 0 à 100%.
3. **Touches Flash 1-12:** appuyez pour activer la sortie maximum du canal.

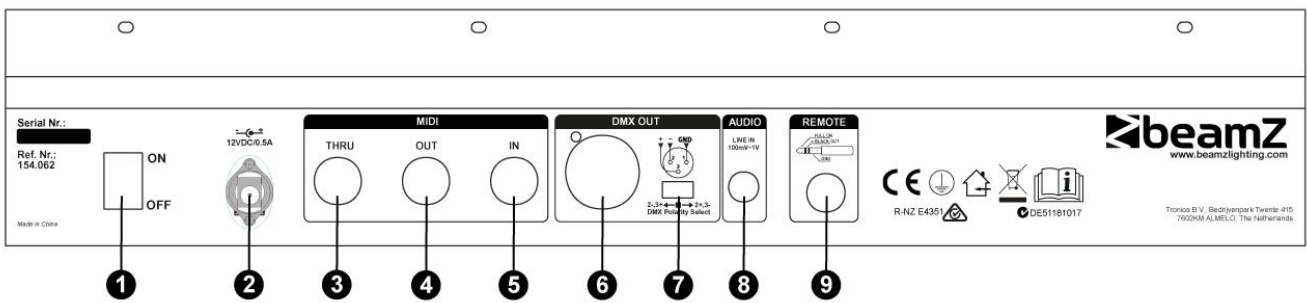


4. **LED Preset B:** LEDs témoins pour le réglage du fader de la section B.
5. **LED Scene:** LED pour les scènes actives.
6. **Faders canaux 13-24:** faders règlent la sortie des canaux 13 à 24 de 0 à 100%.
7. **Touches Flash 13-24:** appuyez pour activer la sortie maximum du canal.



8. **Fader Master A:** ce fader règle la sortie de preset A.
9. **Touche Blind:** cette fonction sort le canal du chase d'un programme en mode CHNS /SCENE.
10. **Fader Master B :** ce fader règle la sortie de preset B.
11. **Touche Home :** Cette touche est utilisée pour activer la fonction "Blind".
12. **Fader durée transition :** pour régler la durée de transition.
13. **Tap sync:** touche pour synchroniser le rythme du STEP avec la musique.
14. **Fader speed :** pour régler la vitesse du chase.
15. **Full-on:** bascule sur intensité maximale pour toutes les sorties.
16. **Niveau audio:** pour régler la sensibilité de l'entrée Audio.
17. **Black out:** commute toutes les sorties sur zéro, la LED jaune brille.
18. **Step:** pour aller au step ou à la scène suivante.
19. **Audio:** active la synchronisation audio du chase et l'intensité audio.
20. **Hold:** pour geler la scène en cours.
21. **Park:** en mode CHNS-SCENES, appuyez sur la touche pour sélectionner SINGLE CHASE ou MIX CHASE. En mode double preset, appuyer sur PARK B est identique à MASTER B au maximum. En mode SINGLE PRESET, appuyer sur PARK A est identique à MASTER A au maximum.
22. **Touche Add / Kill / Record exit:**
 Mode Add : pour activer plusieurs scènes ou touches Flash
 Mode Kill : sélectionner une scène ou une touche Flash stoppe toute autre scène active.
 Mode Record : pour quitter le mode Record.
23. **Record / Shift:** Pour activer le mode Record ou programmer un step.
24. **Page/Rec clear:** appuyez sur la touche pour sélectionner le programme SCENE voulu dans la page correspondante.
25. **Mode select / Rec speed:** à chaque pression, sélection du mode de fonctionnement dans l'ordre CHNS-SCENES, Double Preset et Single Preset. REC Speed : pour régler la vitesse en mode Mix..
26. **Dark:** pour couper toutes les sorties, y compris FULL ON et FLASH.
27. **Edit / All rev:** Edit pour activer le mode Edit. All Rev pour inverser le sens des programmes.
28. **Insert / % ou 0-255:** Insert pour ajouter un step ou des steps dans une scène. % ou 0-255 pour modifier le cycle d'affichage entre % et 0-255.
29. **Delete / Rev one:** Delete pour effacer un step d'une scène ou inverser le sens d'un programme.
30. **Up / Chase Rev:** Up pour modifier une scène en mode Edit. Chase Rev pour inverser le sens d'une scène sous le fader Speed
31. **Down / Beat rev. :** DOWN pour modifier une scène en mode Edit ; BEAT Rev pour inverser le sens d'un programme avec un rythme régulier.

BRANCHEMENTS SUR LA FACE ARRIERE



1. **Interrupteur Power**
2. **Entrée Power:** DC 12V, 500 mA min.
3. **Midi thru:** Utilisée pour transmettre les données MIDI reçues au connecteur MIDI IN.
4. **Midi out:** transmet les données MIDI.
5. **Midi in:** reçoit les données MIDI.
6. **DMX out:** sortie DMX XLR 3 pôles.
7. **Sélecteur polarité :** sélection de la polarité de la sortie DMX.
8. **Entrée Audio input:** entrée audio 100 mV-1 Vcc.
9. **Télécommande:** les fonctions FULL ON et BLACK OUT sont gérées à distance via jack stéréo 6,35 (1/4").

FONCTIONS DE BASE POUR LA PROGRAMMATION

1) Activation du mode programmation :

Maintenez la touche RECORD/SHIFT enfoncée et appuyez sur les touches Flash 1, 5, 6 et 8. Ces touches sont situées juste sous les faders dans la rangée supérieure PRESET A. Relâchez la touche RECORD/SHIFT. La LED rouge de programmation doit briller.

2) Quitter le mode programmation :

Maintenez la touche RECORD/SHIFT enfoncée et appuyez simultanément sur la touche REC/EXIT. La LED rouge s'éteint.

3) Effacer tous les programmes (attention !)

Activez le mode de programmation comme décrit au point 1. Maintenez la touche RECORD/SHIFT enfoncée et appuyez sur les touches Flash 1, 3, 2 et 3 dans la section PRESET a. Relâchez la touche RECORD/SHIFT ; toutes les scènes programmées sont effacées de la ROM. Toutes les LEDs brillent pour confirmer. Appuyez sur la touche RECORD.SHIFT et REC/EXIT en même temps pour quitter le mode programmation.

4) Effacer la RAM :

La RAM est une mémoire intermédiaire pour un nombre de scène pendant le processus de programmation. Si vous faites une erreur pendant la programmation, vous pouvez effacer la RAM. Activez le mode programmation comme décrit au point 1. Maintenez la touche RECORD/SHIFT enfoncée tout en appuyant sur la touche REC/CLEAR. Toutes les LEDs brillent une fois pour indiquer que la RAM a été effacée.

PROGRAMMATION DE SCENES

- 1) Activez le mode Programmation comme décrit dans les fonctions de base.
- 2) Sélectionnez le mode Single 1-24 (la LED verte brille) via la touche MODE SELECT. Dans ce mode, vous pouvez utiliser les 24 canaux.
- 3) Mettez les faders Master A et B sur leurs positions maximales. Remarque : Réglage A complètement en haut et réglage B complètement en bas.
- 4) Réglez la position souhaitée via les faders 1 à 24.
- 5) Appuyez sur la touche RECORD/SHIFT une fois pour mémoriser cette position dans la mémoire (RAM).
- 6) Répétez les points 4 et 5 avec différentes positions des faders pour avoir un effet optimal. Vous pouvez mémoriser jusqu'à 99 steps par mémoire.
- 7) Mes steps programmés doivent maintenant être transférés de la RAM dans la ROM. Sélectionnez une page de mémoire (1 à 4) via la touche PAGE/REC CLEAR. Maintenez la touche RECORD/SHIFT enfoncée et appuyez une fois sur les touches flash 1 à 13 dans la section PRESET B. Vous pouvez mémoriser jusqu'à 99 steps par mémoire. Il y a en tout 4 pages avec 12 mémoires chacune.
- 8) Quittez le mode programmation (appuyez sur les touches RECORD/SHIFT et REC EXIT). La LED rouge de programmation doit s'éteindre.

EXEMPLE : PROGRAMMER UN EFFET DE LUMIERE LINEAIRE

- 1) Activez le mode programmation (appuyez sur la touche RECORD/SHIFT et les touches 1, 5, 6 et 8).
- 2) Mettez les deux faders MASTER vers le maximum (A vers le haut, B vers le bas).
- 3) Sélectionnez le mode Signal 1-24 via la touche MODE SELECT (la LED verte brille).
- 4) Poussez le réglage 1 à 10 (maximum) et appuyez une fois sur la touche RECORD/SHIFT.
- 5) Mettez les réglages 1 sur zéro et 2 sur le maximum et appuyez à nouveau sur RECORD/SHIFT.
- 6) Mettez les réglages 2 sur zéro et 3 sur le maximum et appuyez à nouveau sur RECORD/SHIFT.
- 7) Répétez ces étapes jusqu'au réglage 24.
- 8) Sélectionnez une page de mémoire (1 à 4) via la touche PAGE/REC CLEAR.
- 9) Sauvegarder l'effet dans cette page en appuyant sur les touches Flash dans la section PRSET B (1 à 12). Utilisez par exemple la touche numéro 1.
- 10) Quittez le mode programmation en appuyant en même temps sur les touches RECORD/SHIFT et REC EXIT.

LECTURE DE SCENES

- 1) Sélectionnez le mode CHASE/SCENES via la touche MODE SELECT. La LED rouge brille.
- 2) Mettez le réglage du canal concerné (mémoire) de la section PRESET B en haut. Dans notre exemple, la touche 1 brille. Cela règle les steps mémorisés dans cette mémoire. Si le fader est déjà sur la position supérieure, il faut tout d'abord le baisser puis le remonter pour régler le modèle.

EFFACEMENT D'UN MODELE

- 1) Activez le mode programmation (appuyez sur RECORD/SHIFT et les touches 1, 5, 6 et 8, rangée du haut).
- 2) Sélectionnez la page souhaitée (1 à 4) via la touche PAGE/REC CLEAR.
- 3) Maintenez la touche RECORD / SHIFT enfoncée et appuyez brièvement DEUX FOIS sur la touche Flash concernée de la section PRESET B dans laquelle le modèle à effacer se trouve.
- 4) Relâchez la touche RECORD/SHIFT. Toutes les LEDs brillent pour confirmer.

CHANGEMENT DE SCENE

Une scène (modèle) peut contenir jusqu'à 99 steps. Ces steps peuvent être modifiés ou effacés ultérieurement. Vous pouvez également ajouter ultérieurement des steps. Chaque step est un réglage défini de l'intensité variable de lumière (0-100%) de 24 lampes ou groupes de lampes.

Effacer un step spécifique :

- 1) Activez le mode programmation (appuyez sur RECORD/SHIFT et simultanément sur 1, 5, 6, et 8).
- 2) Sélectionnez la page souhaitée via la touche PAGE.
- 3) Maintenez la touche MODE SELECT enfoncée jusqu'à ce que la LED rouge brille (CHASE-SCENES).
- 4) Maintenez la touche EDIT enfoncée et appuyez en même temps sur la touche Flash du modèle concerné (touches Flash dans la rangée inférieure de la section PRESET B).
- 5) Relâchez la touche EDIT et sélectionnez le step à effacer via la touche STEP.
- 6) Appuyez sur la touche DELETE et le step sélectionné est effacé de la mémoire.
- 7) Quittez le mode de programmation en maintenant la touche RECORD / SHIFT enfoncée tout en appuyant deux fois sur la touche REC/ EXIT.

Ajouter des steps :

- 1) Activez le mode programmation (appuyez sur RECORD/SHIFT et simultanément sur 1, 5, 6, et 8).
- 2) Sélectionnez la page souhaitée via la touche PAGE.
- 3) Maintenez la touche MODE SELECT enfoncée jusqu'à ce que la LED rouge brille (CHASE-SCENES).
- 4) Maintenez la touche EDIT enfoncée et appuyez en même temps sur la touche Flash du modèle concerné (touches Flash dans la rangée inférieure de la section PRESET B).
- 5) Relâchez la touche EDIT et sélectionnez via la touche STEP, le step juste après le step à ajouter.
- 6) Réglez via les faders la position, appuyez sur la touche RECORD/SHIFT puis sur la touche INSERT.
- 7) Si besoin, répétez les points 5 et 6 pour ajouter d'autres steps.
- 8) Quittez le mode de programmation en maintenant la touche RECORD / SHIFT enfoncée tout en appuyant deux fois sur la touche REC/ EXIT.

Modifier des steps :

- 1) Activez le mode programmation (appuyez sur RECORD/SHIFT et simultanément sur 1, 5, 6, et 8).
- 2) Sélectionnez la page souhaitée via la touche PAGE.
- 3) Maintenez la touche MODE SELECT enfoncée jusqu'à ce que la LED rouge brille (CHASE-SCENES).
- 4) Maintenez la touche EDIT enfoncée et appuyez en même temps sur la touche Flash du modèle concerné (touches Flash dans la rangée inférieure de la section PRESET B).
- 5) Sélectionnez le STEP voulu via la touche STEP.
- 6) Vous pouvez maintenant modifier l'intensité lumineuse des lampes comme suit : maintenez la touche DOWN enfoncée tout en appuyant sur la touche Flash du canal que vous voulez modifier. L'affichage indique le réglage sélectionné (0-255 est équivalent à 0 – 100%)
- 7) Quittez le mode de programmation en maintenant la touche RECORD / SHIFT enfoncée tout en appuyant deux fois sur la touche REC/ EXIT.

GESTION PAR LA MUSIQUE

Reliez une source audio à l'entrée RCA sur la face arrière (100 mV cc). Activez la gestion audio via la touche AUDIO. La LED verte brille. Réglez l'effet voulu via le fader AUDIO LEVEL.

MEMORISER UNE VITESSE

- 1) Eteignez l'appareil.
- 2) Sélectionnez le modèle souhaité via la touche PAGE et le fader concerné dans la section PRESET B.
- 3) Appuyez sur la touche MODE SELECT jusqu'à ce que la LED rouge brille (CHASE-SCENES).
- 4) Sélectionnez le mode MIX CHASE via la touche PARK (la LED jaune brille).
- 5) Sélectionnez la vitesse de défilement via le fader SPEED ou appuyez au rythme deux fois sur la touche TAP SYNC. Vous pouvez répéter cette procédure jusqu'à ce que vous trouviez la vitesse correcte.
- 6) Mémorisez ce réglage de vitesse en maintenant la touche REC SPPED enfoncée toute en appuyant sur la touche Flash du modèle concerné. Le fader qui gère le modèle doit être sur la position supérieure.

SUPPRIMER UNE VITESSE PROGRAMMEE

- 1) Eteignez l'appareil.
- 2) Sélectionnez le modèle souhaité via la enfoncée PAGE et le fader concerné dans la section PRESET B. Mettez le fader complètement en haut.
- 3) Appuyez sur la touche MODE SELECT jusqu'à ce que la LED rouge brille (CHASE-SCENES).
- 4) Sélectionnez le mode MIX CHASE via la touche PARK (la LED jaune brille).
- 5) Mettez le fader SPEED complètement en bas.
- 6) Maintenez la touche REC SPEED enfoncée tout en appuyant sur la touche Flash du modèle concerné. La vitesse réglée est maintenant effacée.

MODIFICATION DE LAPLAGE DE VITESSE

Ce fader a deux plages de réglages : 0,1 seconde à 5 minutes et 0,1 secondes à 10 minutes. Maintenez al touche RECORD / SHIFT enfoncée et appuyez trois fois à la suite sur la touche Flash N°5 (depuis la rangée du haut) pour régler la plage à 5 minutes, ou trois fois la touche Flash 10 pour un réglage de 10 minutes. La plage sélectionnée est indiquée par les LEDs jaunes juste au-dessus du réglage SPEED.

EXPLICATIONS DE CERTAINES FONCTIONS

Note: lorsque le réglage de scène est désactivé, la fonction BLACKO OUT est automatiquement activée. Toutes les sorties sont sur zéro, les effets reliés ne fonctionnent pas. Appuyez sur la touche BLACK OUT pour quitter ce mode.

Durée de transition :

Le réglage FADE permet de régler la durée de transition entre les différentes positions de lumière.

Mode Single :

En mode Single, tous les programmes sont lus en séquence. Sélectionnez le mode HCHASE-SCENES via la touche MODE SELECT (LED rouge) et le mode SINGLE CHASE via la touche PARK (LED jaune). Assurez-vous que la gestion audio est désactivée. Le réglage SPEED permet de régler les vitesses de tous les modèles.

Mode MIX :

Lecture multiple de modèles mémorisés. Sélectionnez CHASE-SCENES via la touche MODE SELECT (LED rouge) et MIX CHASE via la touche PARK (LED jaune). Assurez-vous que la gestion audio est désactivée et réglez la vitesse des effets individuellement via le réglage SPEED.

Indications sur l'affichage :

L'affichage indique les différents réglages et numéros des modèles. Vous pouvez choisir entre l'affichage de la valeur DMX (0 à 255) ou un pourcentage (0 à 100%) du réglage de lumière. Maintenez la touche RECORD/SHIFT tout en appuyant sur la touche INSERT/% ou 0-255. Mettez un des faders 1 à 24 dans la position supérieure et vérifiez l'affichage. Si besoin, répétez ces étapes. Les minutes et secondes sont indiqués sur l'affichage par deux points. Par exemple 12 minutes et 16 secondes sont affichés sous la forme 12.16. Si la durée est inférieure à une minute, l'affichage est signalé par un point, par exemple 12.0 = 12 secondes et 5.00 est 5 secondes.

Fonction coupure d'un canal :

Pendant la lecture automatique d'un modèle, il est possible de couper un canal et de gérer le canal manuellement. Maintenez la touche BLIND enfoncée tout en appuyant sur la touche Flash du canal que vous voulez couper temporairement. Pour réactiver le canal, procédez de la même manière.

DIFFERENTES FONCTIONS AVEC PROTOCOLE MIDI

Activation de la fonction d'entrée MIDI

- 1) Maintenez la touche RECORD/SHIFT enfoncée.
- 2) Appuyez trois fois sur la touche Flash N°1 dans la section PRESET A.
- 3) Relâchez les touches, l'affichage indique maintenant [Ch].
- 4) Sélectionnez via une des touches Flash 1 à 12 dans la section PRESET B, le modèle que vous voulez ajouter au fichier MIDI.

Activation de la fonction de sortie MIDI

- 1) Maintenez la touche RECORD/SHIFT enfoncée.
- 2) Appuyez trois fois sur la touche Flash N°2 dans la section PRESET A.
- 3) Relâchez les touches, l'affichage indique maintenant [Ch0].
- 4) Sélectionnez via une des touches Flash 1 à 12 dans la section PRESET B, le modèle que vous voulez activer sur la fonction de sortie MIDI.

Désactivation des fonctions entrée et sortie MIDI

- 1) Maintenez la touche RECORD/SHIFT enfoncée.
- 2) Appuyez une fois sur la touche REC/EXIT .
- 3) Relâchez les deux touches, l'affichage indique maintenant 0.00.

Téléchargement d'un fichier de gestion MIDI

- 1) Maintenez la touche RECORD/SHIFT enfoncée.
- 2) Appuyez trois fois sur la touche Flash N°3 dans la section PRESET A.
- 3) Relâchez les touches, l'affichage indique maintenant [IN].
- 4) Pendant le téléchargement du fichier, toutes les fonctions sont temporairement désactivées.
- 5) Le protocole de gestion télécharge les données de l'adresse 55Hex sous le nom de fichier DC1224.bin.

Chargement d'un fichier de gestion MIDI :

- 1) Maintenez la touche RECORD/SHIFT enfoncée.
- 2) Appuyez trois fois sur la touche Flash N°4 dans la section PRESET A.
- 3) Relâchez les touches, l'affichage indique maintenant [OUT].
- 4) Pendant le téléchargement du fichier, toutes les fonctions sont temporairement désactivées.
- 5) Le protocole de gestion télécharge les données de l'adresse 55Hex sous le nom de fichier DC1224.bin.



Attention!

1. Pour éviter de perdre vos programmes, cet appareil doit être alimenté deux heures tous les mois.
2. L'affichage indique "LOP" si la tension est trop faible.

CARACTERISTIQUES TECHNIQUES

Alimentation	: DC 12~20 V, 500 mA
Branchement DMX	: sortie XLR 3 pôles
Branchement MIDI	: DIN 5 pôles
Entrée audio	: RCA, 100 mV-1V (cc)
Dimensions par appareil	: 482 x 265 x 85 mm
Poids (par appareil)	: 4.3kg

Les données sont spécifiques. Les données peuvent varier d'un produit à l'autre légèrement. Caractéristiques techniques sous réserve de modification sans notification préalable.



tronios
Sound & Light

CE Declaration of Conformity

Manufacturer: TRONIOS BV
Bedrijvenpark Twente 415
7602 KM – ALMELO
+31(0)546589299
+31(0)546589298
The Netherlands

Product number: 154.062

Product Description: DMX 024 PRO Controller Scene Setter

Trade Name: BEAMZ

Regulatory Requirement: EN 60065
EN 55013
EN 55020
EN 61000-3-2/-3-3

I hereby declare that the product meets the requirements stated in Directives 2014/35/EU and 2014/30/EU and conforms to the above mentioned Declarations.

Almelo,

27-10-2016

Name : *M. Velders*

Signature :

Specifications and design are subject to change without prior notice..

www.tronios.com

Copyright © 2016 by TRONIOS the Netherlands